

WIRE LINEAR POTENTIOMETRIC TRANSDUCER **LINEAR POTENTIOMETRISCHER SEILZUGEBER**

PFAS600 - PFAS1000 - PFAS2000 - PFAS2500 - PFAS3200 - PFAS4200 are wire potentiometric position transducers that converts a linear motion into a resistance variation.

- They contains a precision rotary potentiometer operated by winding or unwinding the stainless steel wire.
 - The main features of these transducers are the extremely compact black anodized aluminum case.
 - Possibility to choose the position of the cable output.
 - Available version with analogue output $\langle T \rangle : I = 4-20mA$ or $V = 0-10V$
 - Connected to a display or an electronic positioner (for example V3P, V4P, P3X *) it provides a simple and effective system to measure linear motions.
 - They main applications are on cranes, rolling shutters, hydraulic and pneumatic piston, automatic wood/ marble/ glassworking machinery, etc.
- **Special features of these transducers are their low cost and easy assembling.**

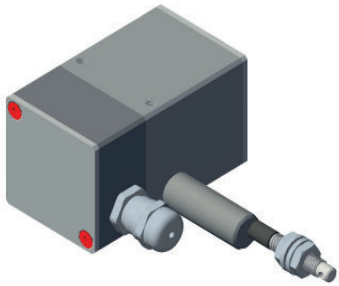
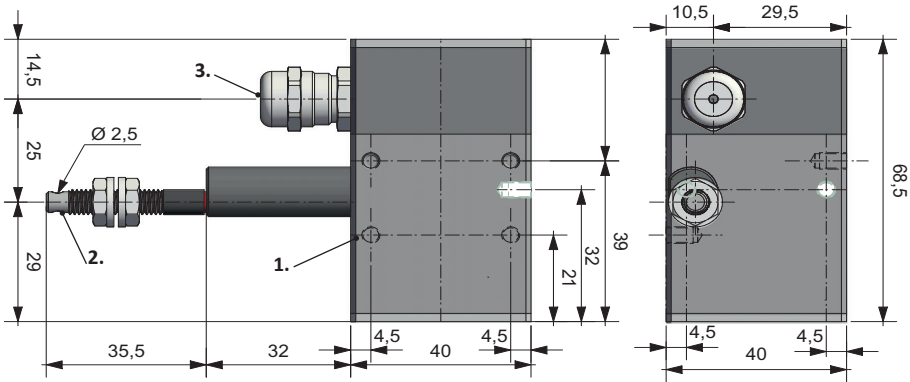
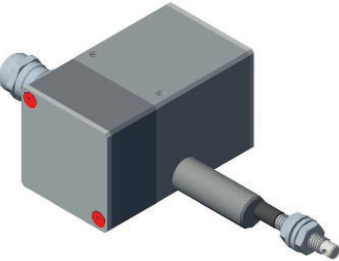
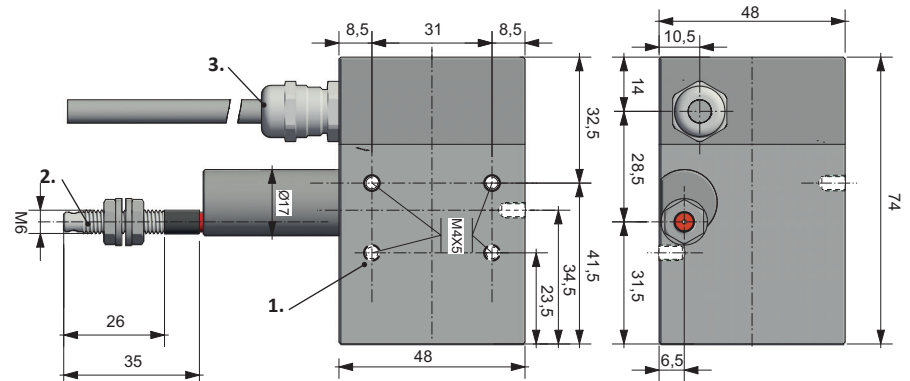
PFAS600 - PFAS1000 - PFAS2000 - PFAS2500 - PFAS3200 - PFAS4200 sind potentiometrischer Seilzuggeber die eine Linearbewegung in eine Widerstandsänderung umwandeln.

- *Sie bestehen aus einem rotativen Präzisionspotentiometer der, von der Auf- oder Abwicklung eines rostfreien Stahldrahtes, aktiviert wird.*
 - *Die Haupteigenschaften sind, das äußerst kompakte und robusten schwarz-eloxiertes Aluminium Gehäuse und die einfache Montage.*
 - *Möglichkeit die Ausgangskabel-Position auszuwählen.*
 - *Lieferbar Version mit Analog-Ausgang $\langle T \rangle : I = 4-20mA$ o $V = 0-10Vdc$*
 - *In Verbindung mit eine Anzeige oder elektronischen Impulszähler (z.B. die V3P, V4P, VE6P, P3X *) bietet das Gerät ein einfaches und leistungsfähiges System zur Messung der Linear-, und Winkel-Bewegungen an Werkzeug-, Automatik, Holz-, Marmor-,*
 - *Die Hauptanwendungen sind in Glas-Bearbeitungsmaschinen, Zylinder-, hydraulischer, oder pneumatisch- Nutzhub, Falltüren, usw.*
- **Die Eigenschaften des Seilzuggebers PF sind der niedrige Preis und die einfache Montage.**

*for the selection of display please see datasheets, which can be downloaded from our web-site www.fiama.it in section "Displays, pulsecounters, positioning units,..."
 *zur Auswahl der Anzeige die Datenblättern, von unserer Website www.fiama.it im Abschnitt "Anzeigen, Impulszähler, Positioniereinheiten, ..." herunterladen.

Electrical connection - <i>Elektrische Spannung</i>	Cable 2, 5, 10 meters - <i>Kabellänge 2, 5, 10 Meter</i>
Analogue output - <i>Analogausgang</i>	I = 4÷20 mA, V = 0÷10 V; power supply - <i>Spannung 15-30 Vdc</i>
Maximum speed - <i>Max. Geschwindigkeit</i>	0,3 m/s
Wire strength - <i>Auszugskraft am Seil</i>	max ~ 1,8 N
Protection degree - <i>Schutzart</i>	IP54
Case - <i>Gehäuse</i>	Black anodized aluminium - <i>Eloxiertes Aluminium schwarz</i>
Weight - <i>Gewicht</i>	PFAS600-1000-2000: 300 gr; PFAS2500-3200-4200: 400gr
Working temperature - <i>Temperaturbereich</i>	-10 ÷ 70°C
Relative humidity - <i>Relative Feuchtigkeit</i>	10 ÷ 90 %
EMC	2014/30/UE
RoHS	2011/65/UE

Versions - <i>Ausführung</i>	PFAS600	PFAS1000	PFAS2000	PFAS2500	PFAS3200	PFAS4200
Nominal stroke - <i>Messweg</i>	0-600 mm	0-1000 mm	0-2000 mm	0-2500 mm	0-3200 mm	0-4200 mm
Available stroke - <i>Seillänge</i>	625 mm	1050 mm	2050 mm	2520 mm	3220 mm	4220 mm
Resistance - <i>Widerstand</i>	10KΩ ±10%	10KΩ ±10%	10KΩ ±10%	10KΩ ±10%	10KΩ ±10%	10KΩ ±10%
Power capacity - <i>Leistung</i>	1 W	1 W	1 W	1 W	1 W	1 W
Linearity - <i>Linearität</i>	±0,25%	±0,25%	±0,25%	±0,25%	±0,25%	±0,25%

CABLE OUTPUT - <i>KABELAUSGANG</i>	PFAS600 - PFAS1000 - PFAS2000
(A)	  <p>1. Fixing bores - <i>Befestigungsbohrungen M4</i> 2. Coupler screw - <i>Befestigungsschraube M6</i> 3. Cable press - <i>Verschraubung PG7</i></p>
CABLE OUTPUT - <i>KABELAUSGANG</i>	PFAS2500 - PFAS3200 - PFAS4200
(B)	  <p>1. Fixing bores - <i>Befestigungsbohrungen M4</i> 2. Coupler screw - <i>Befestigungsschraube M6</i> 3. Cable press - <i>Verschraubung PG7</i></p>

PART NR. CONFIGURATION - *BESTELLMUSTER*



ANALOGUE OUTPUT <T> - *ANALOGAUSGANG <T>*

I = 4-20mA (optional-auf Wunsch lieferbar)

V = 0-10Vdc (optional-auf Wunsch lieferbar)

STROKE - *MESSWEG*

600 mm - 1000 mm - 2000 mm - 2500 mm - 3200 mm - 4200 mm

VERSION - *AUSFÜHRUNG*

A = cable output - *Kabelausgang*

B = cable output - *Kabelausgang*

ELECTRIC CONNECTION - *SPANNUNG*

cable length - *Kabellänge (meters - Meter): 2 m (Standard) - 5 m - 10 m*